

# Technisches Datenblatt



## Produktmerkmale

### Fleischwolf einfache Zusammensetzung 150 kg/h 230 V

<b>Modell</b>	<b>SAP -Code</b>	00002208
---------------	------------------	----------



- Zusammensetzung für Fleischschleife: einfacher Aufbau
- Maximale Produktion pro Stunde [kg/h]: 150
- Material: Aluminium
- Durchmesser der inneren Matrix [mm]: 6
- Weitere Informationen: Geräuschpegel 74,4 dB während des Betriebs
- Hauptschalter: Ja

<b>SAP -Code</b>	00002208	<b>Power Electric [KW]</b>	0.370
<b>Netzbreite [MM]</b>	500	<b>Wird geladen</b>	230 V / 1N - 50 Hz
<b>Nettentiefe [MM]</b>	280	<b>Maximale Produktion pro Stunde [kg/h]</b>	150
<b>Nettohöhe [MM]</b>	425	<b>Zusammensetzung für Fleischschleife</b>	einfacher Aufbau
<b>Nettogewicht / kg]</b>	20.00		

# Technisches Datenblatt



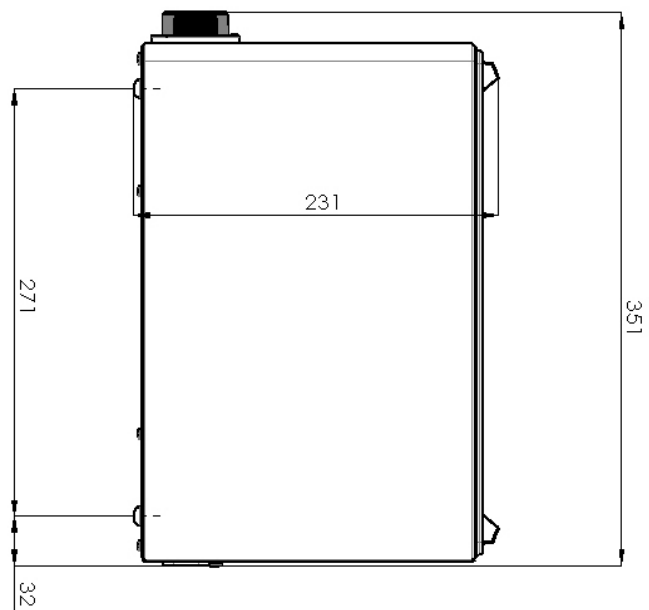
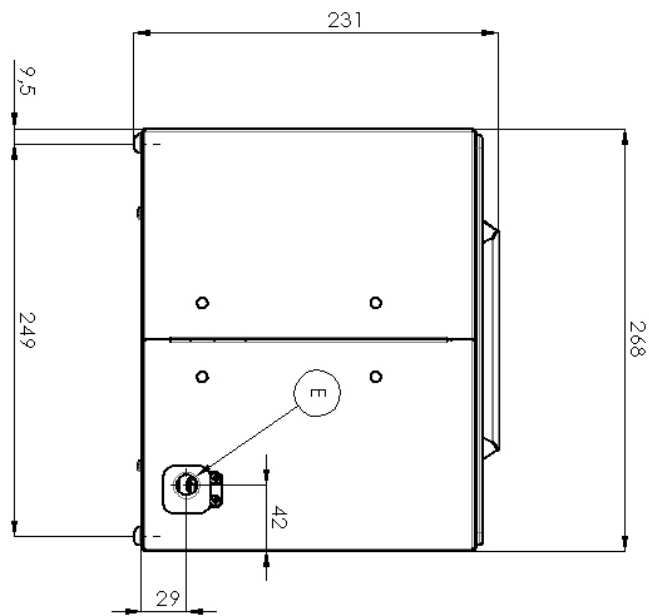
Technische Zeichnung

Fleischwolf einfache Zusammensetzung 150 kg/h 230 V

Modell

SAP -Code

00002208



### Fleischwolf einfache Zusammensetzung 150 kg/h 230 V

Modell

SAP -Code

00002208

1

#### Ein -Eater

Einfachheit

- Geeignet für das grobe Mahlen von Fleisch
- Die Single -Fold ist sehr einfach zusammenzubauen und zu zerlegen

2

#### Umkehren

Die Möglichkeit, die Richtung zu ändern, um die Schnecke zu lösen

- Wenn der Wurm überbräut wird, ist es nicht notwendig, den Mühle zu besprechen
- einfach zu säubern

3

#### Produktion 150 kg/h

grosse Kapazität

- Ein tolles Preis/Leistungsverhältnis
- Zeit und Kosten sparen

4

#### Polycarbonat

Ich kann im Vergleich zu einem Exlox -Aluminium in einen Geschirrspüler einfügen

- Vereinfachung der Reinigung

# Technisches Datenblatt



technische Parameter

Fleischwolf einfache Zusammensetzung 150 kg/h 230 V

Modell

SAP -Code

00002208

**1. SAP -Code:**

00002208

**2. Netzbreite [MM]:**

500

**3. Nettentiefe [MM]:**

280

**4. Nettohöhe [MM]:**

425

**5. Nettogewicht / kg]:**

20.00

**6. Bruttobreite [MM]:**

500

**7. Grobtiefe [MM]:**

300

**8. Bruttohöhe [MM]:**

500

**9. Bruttogewicht [kg]:**

22.00

**10. Gerätetyp:**

Elektrisches Gerät

**11. Material:**

Aluminium

**12. Die Außenfarbe des Geräts:**

Edelstahl

**13. Power Electric [KW]:**

0.370

**14. Wird geladen:**

230 V / 1N - 50 Hz

**15. Steuertyp:**

mechanisch

**16. Hauptschalter:**

Ja

**17. Maximale Produktion pro Stunde [kg/h]:**

150

**18. Weitere Informationen:**

Geräuschpegel 74,4 dB während des Betriebs

**19. Zusammensetzung für Fleischschleife:**

einfacher Aufbau

**20. Durchmesser der inneren Matrix [mm]:**

6

**21. Umkehrung des Geräts:**

Ja

**22. Querschnitt der Leiter CU [mm<sup>2</sup>):**

0,5

- Výkon (kW): 2,4-3,3 (230 V)